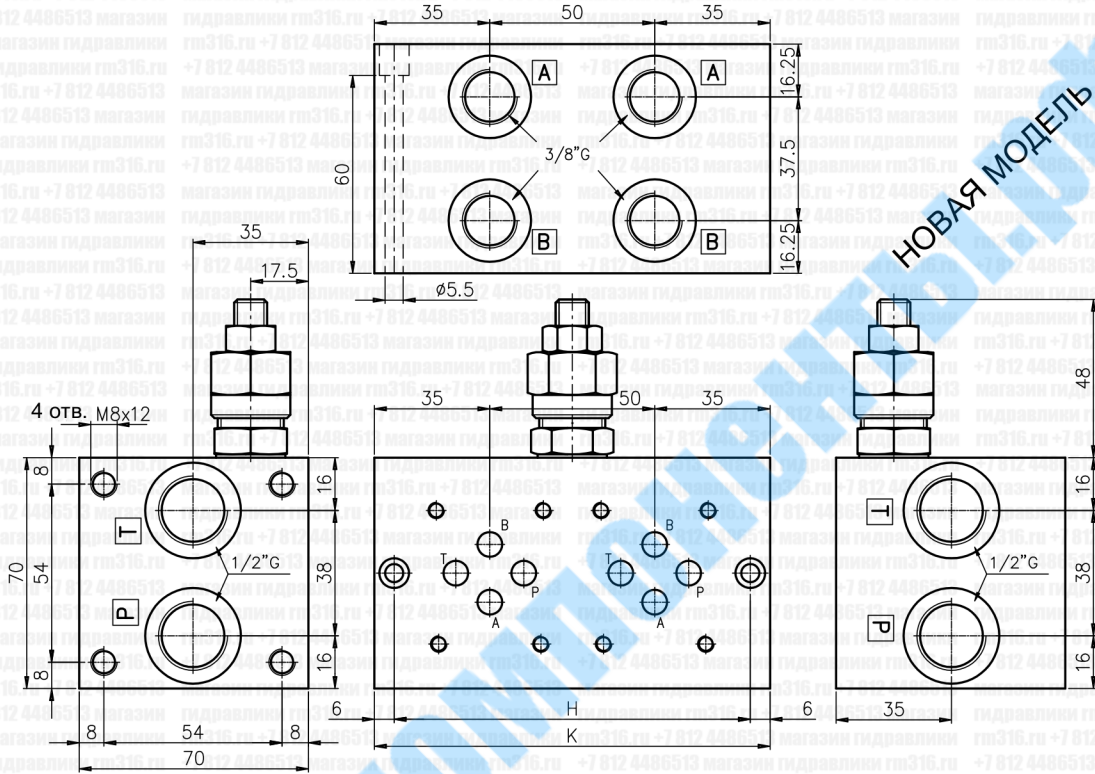


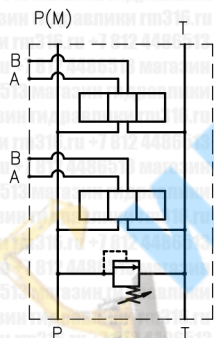
# МОНТАЖНАЯ ПЛИТА. ТИП ЕАМ2331...



Порты сбоку, порты P-T: G1/2", порты A-B: G3/8".  
Материал: алюминий 2011 (AlCuBiPb).  
Максимальное рабочее давление: 210 бар.  
Тип: с предохранительным клапаном.



НОВАЯ МОДЕЛЬ



Гидравлическая схема

К-во мест.	H	K	Масса, кг
1Y	58	70	0.9
1Z	73	85	1.0
2	108	120	1.5
3	158	170	2.2
4	208	220	2.8
5	258	270	3.5
6	308	320	4.2
7	358	370	4.8
8	408	420	5.5

## Расшифровка обозначения

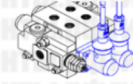
EUROFLUID **EAM 23 3** / \* \* \* F — F = Настройка ключом  
 Монтажная плита, алюминий  
 Порты сбоку = 23  
 CETOP 3  
 = (\*) Кол-во элементов 1, 2, ..., 8  
 Диапазон настройки  
 0 = 5-50 бар  
 1 = 30-100 бар  
 2 = 50-210 бар  
 Y = без пред. клап.  
 X = с пред. клап.  
 Z = подготовка под пред. клап.

**Примечание:** исполнение из анодированного алюминия предоставляется по запросу.

# ПРЕДОХРАНИТЕЛЬНЫЙ КЛАПАН VS-30



**МАГАЗИН ГИДРАВЛИКИ**  
Поставка гидравлических комплектующих

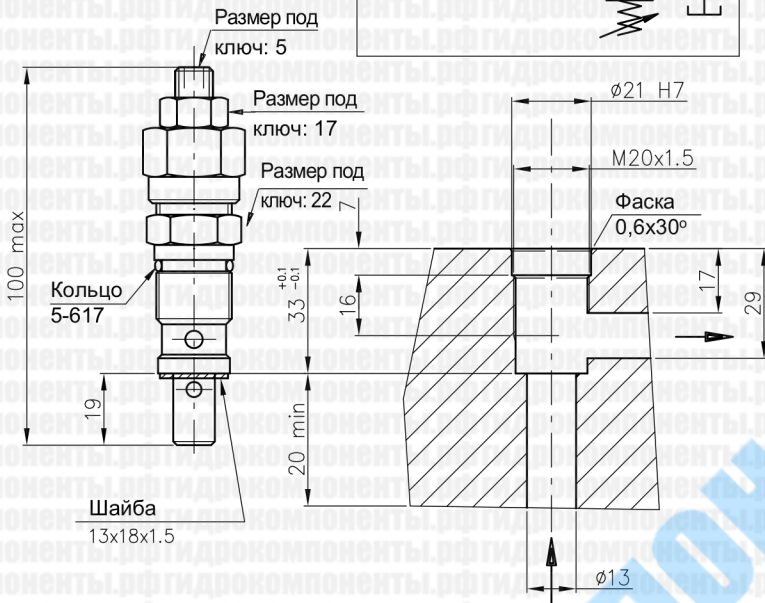
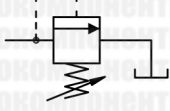


# 50

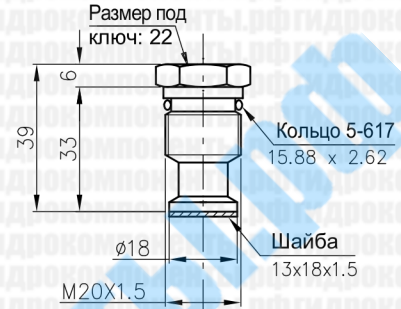
## ПРЕДОХРАНИТЕЛЬНЫЙ КЛАПАН VS-30

Oil Control **Bosch Rexroth Group**

**Обозначение на схеме**



Заглушка для седла клапана VS-30



**Код для заказа**

E T VS30

Комплект = E

Заглушка = T

Тип седла = VS-30

**Код для заказа**

VS-30 - \* \*

Предохранительный клапан

### Характеристики

Макс. давление:  
350 бар

Макс. расход:  
30 л/мин

Масса: 0,17 кг

### Тип пружины

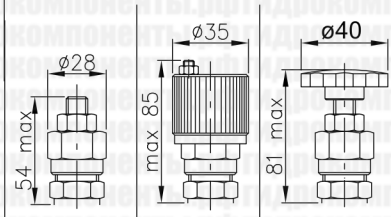
№	Цвет	Диапазон регулir.	Повышение давления	Стандартная настройка
		мин-макс (бар)	бар на один оборот винта	при Q = 5 л/мин (бар)
0	Черный	5-50	12	50
1	Синий	30-100	24	100
2	Зеленый	50-210	47	200
3	Желтый	100-350	82	350

### Способ настройки

F = гайка под ключ

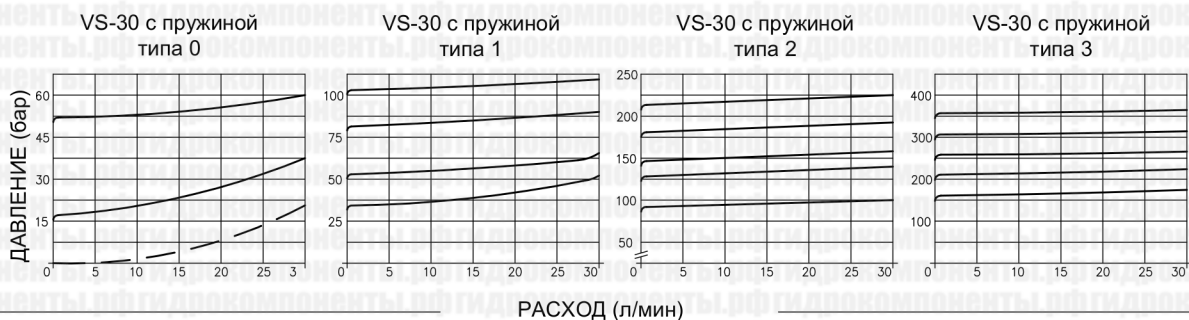
V = металлич. ручка

P = пластиковая ручка



### Графики характеристик

— Мин. настройка



**КЛАПАНЫ**